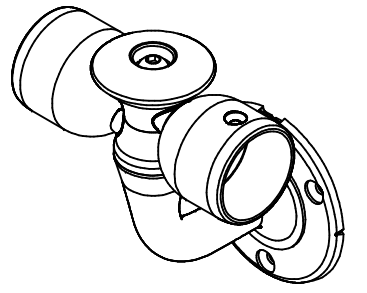
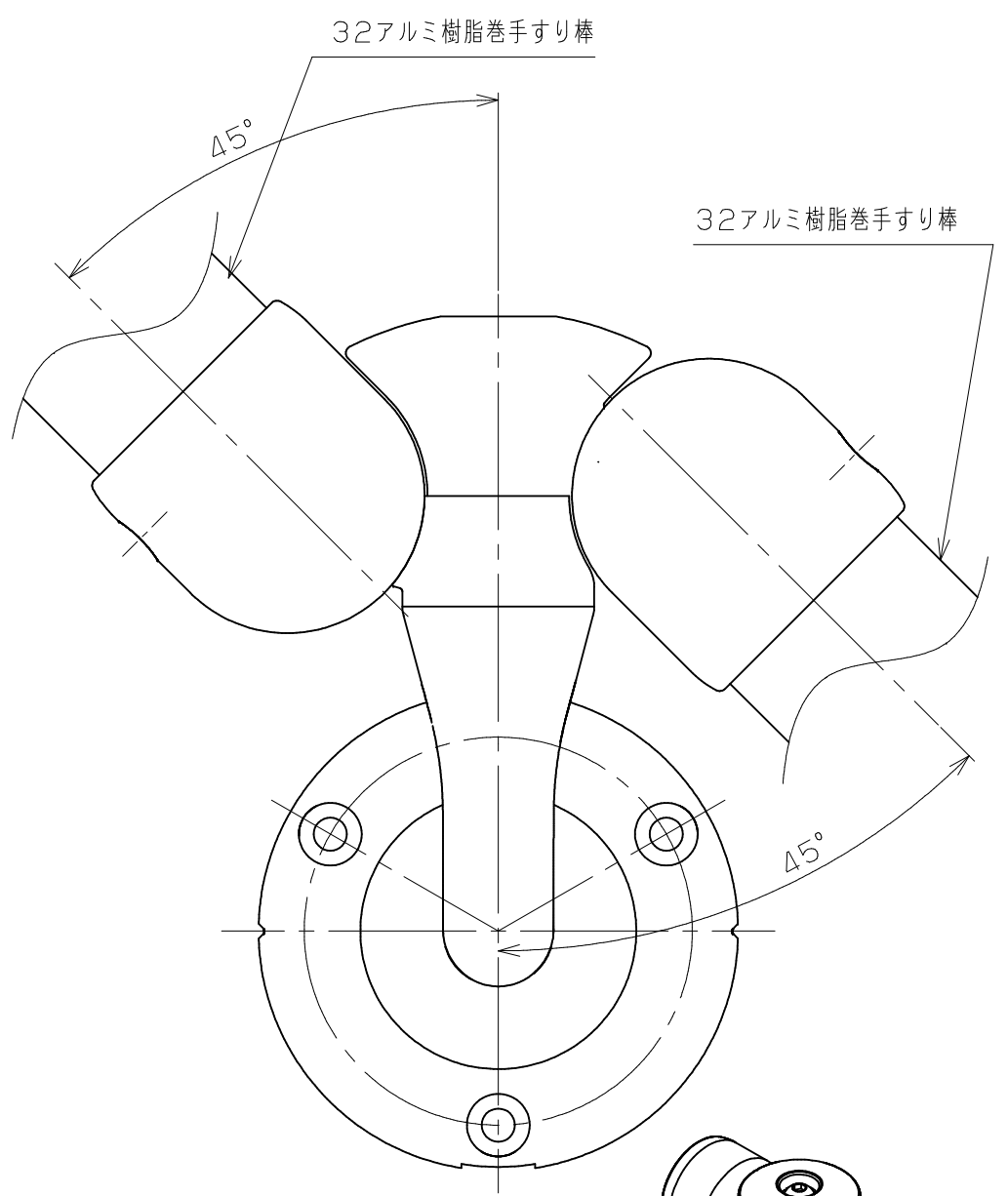
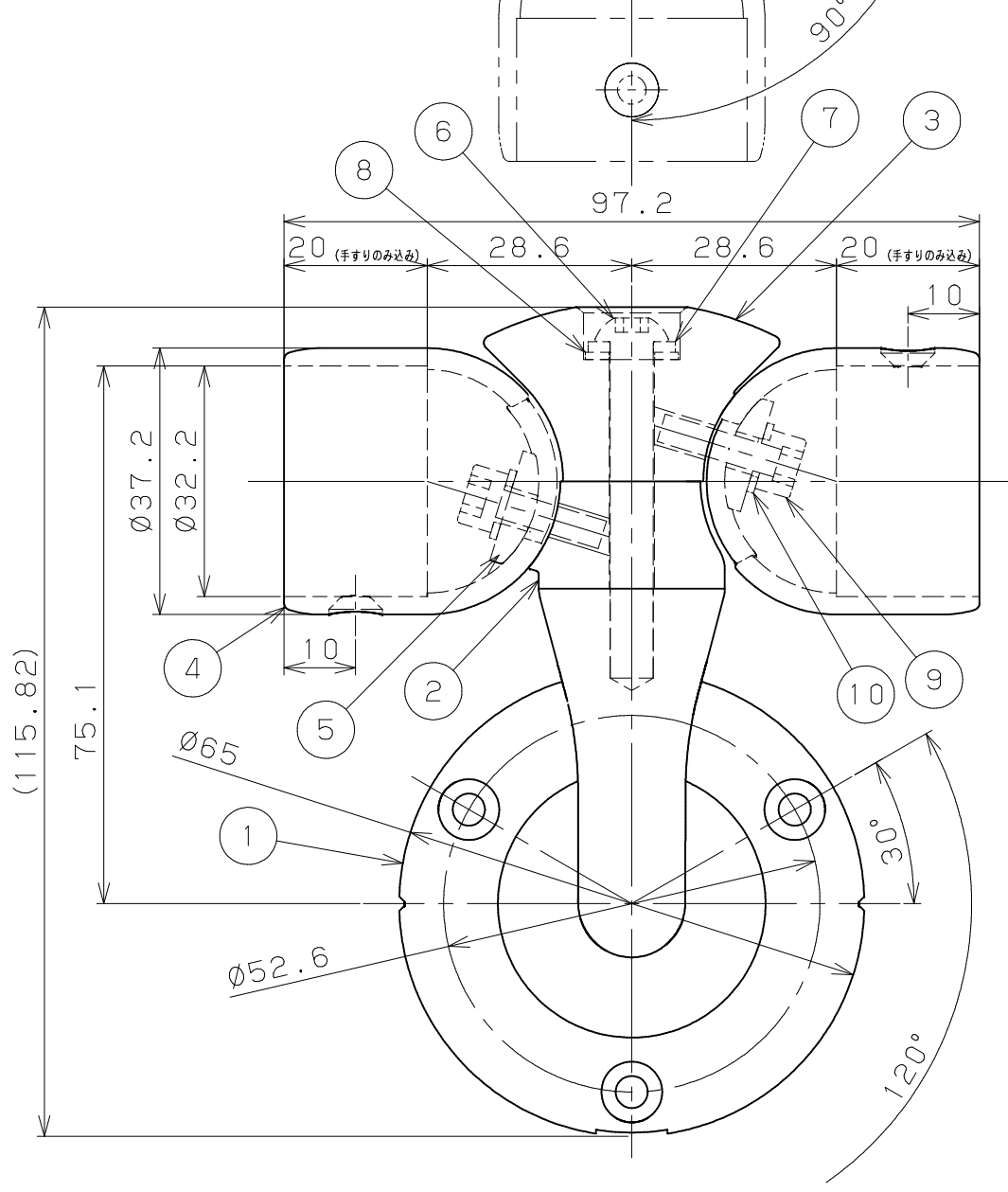
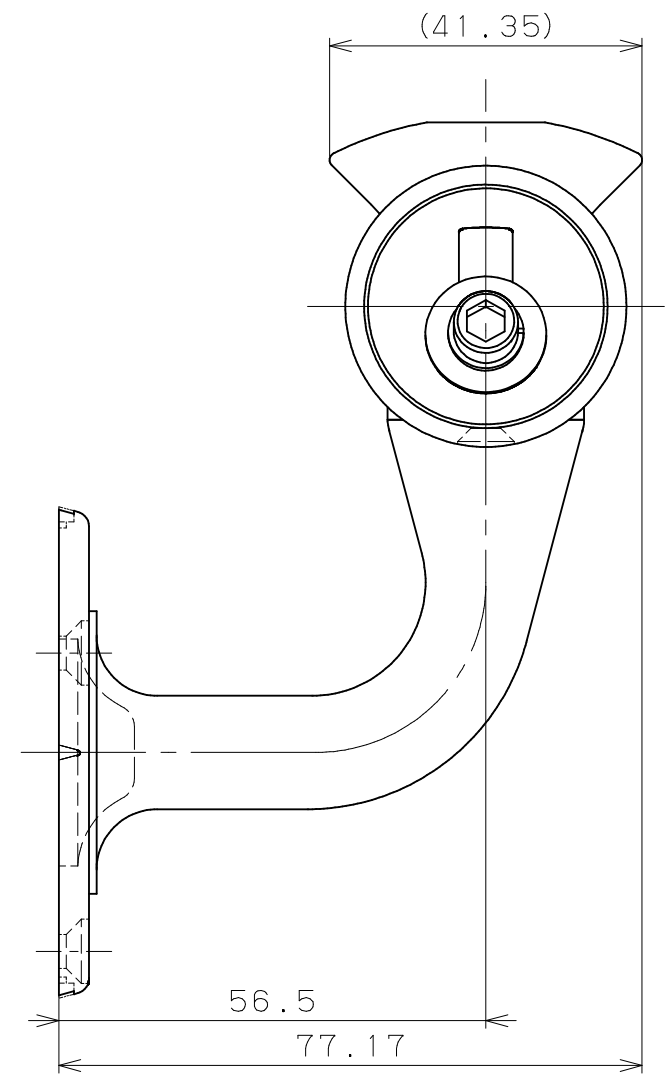


商品コード	品名	品番	表面仕上
0403049	アクリール 直受けフレキシブルブラケット (ショット)	AQ-29SB	ショットプラスト仕上
0403069	アクリール 直受けフレキシブルブラケット (鏡面)	AQ-29MI	鏡面仕上 (パフ研磨)



品番	名	数量	材	質	表面	処理	備	考
9	六角穴付きボルト	2	SUSXM7	生地脱脂		M5×15		
8	ナイロンワッシャー	1	ナイロン			呼び径6 外径13 t=1	13	六角棒スパナ
7	ばね座金	1	SUS304	生地脱脂		呼び径6 外径12.2 t=1.5	12	ブラケット取付けねじ
6	六角穴付きボタンボルト	1	SUSXM7	生地脱脂		M6×40	11	手すり棒取付けねじ
5	手すり側押さえ	2	SCS14	パレル研磨			10	ばね座金
4	手すり側	2	SCS14	表参照				
3	上部	1	SCS14	表参照				
2	受け下	1	SCS14	表参照				
1	座	1	SCS14	表参照				

名	称	製	図	月	日	承	認	検	図	設	計	製	図
BAUHAUS	32ステンアクリール												
直受けフレキシブルブラケット	組図												

尺 度 1/1  
**マツ六株式会社**  
**MAZROC CO., LTD.**